



V-LED Solar

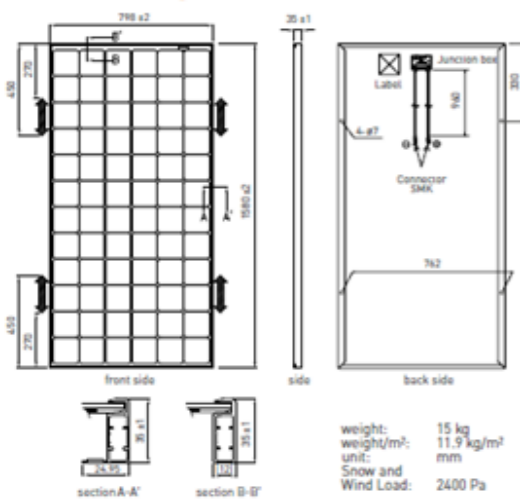
Conjunto Solar formado por una luminaria de 24W o 32W o 50W, con sistema de regulación multinivel, baterías de gel y placa fotovoltaica.

Solar pack made up of a 24 W, 32 W or 50 W luminaire, a multi-channel adjustment system, gel cell batteries and a polycrystalline solar panel.

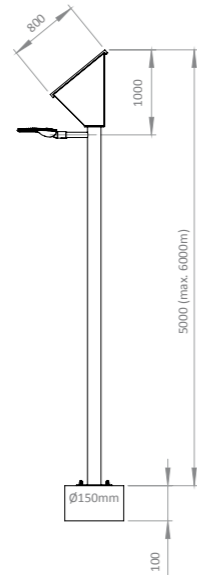
PHOTOVOLTAIC MODULE/ PLACA SOLAR	INFORMATION
Max power/ Potencia máxima	245 W
Max power voltage/ Potencia máxima voltaje	44,3 V
Max power current/ Potencia máxima corriente	5,54 A
Open Circuit Voltage/ Voltaje de circuito abierto	53,0 V
Short circuit current / Corriente de cortocircuito	5,86 A
Solar Panel efficiency / Eficiencia Panel solar	19,40%
Weight / Peso	15 Kg

I3029NWSBMA- Solución lumínica V-LED S Solar- 53 Kg

Dimensions and weight



weight: 15 kg
weight/m²: 11.9 kg/m²
unit: mm
Snow and Wind Load: 2400 Pa

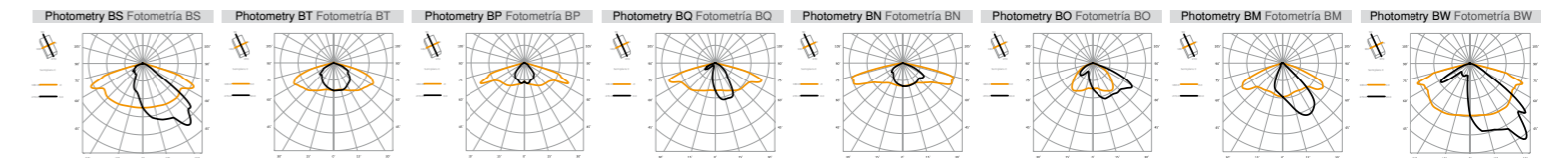
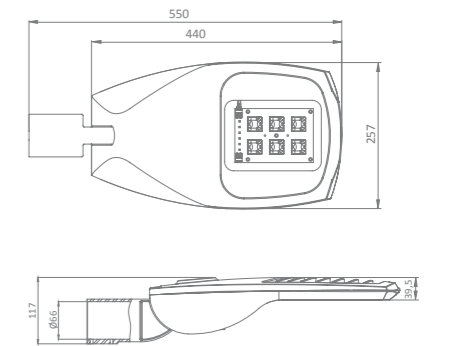


V-LED Solar

Luminaria solar fotovoltaica diseñada para funcionar de forma autónoma un máximo de 7 días sin radiación solar.

Solar luminaire designed to work as a standalone light fitting for up to 7 days without sunlight.

Consumption / Consumo
24W - 32W- 50W
Type Class / Clase
III
Assembling Height / Altura de montaje
6 m
Protection level / Grado de Protección
IP66 - IK10
UHF / FHS
< 1%
Life Span / Vida útil
L80 - 50.000h
Surge Protection / Protección de sobretensiones
SPD: 2 KV



Code/ Código	Light / Luz	Power / Potencia	Photometry / Fotometrías	Option / Opción
I3029	<p>NW Neutral white Blanco neutro</p> <p>WW Warm white Blanco cálido</p> <p>A Amber Ámbar</p> <p>AW Amber white Ámbar white</p>	<p>S 24W</p> <p>L 32W</p> <p>H 50W</p>	<p>Pattern / Patrón</p> <p>B Asymmetric Asimétrica</p>	<p>Optic / Óptica</p> <p>M</p> <p>N</p> <p>O</p> <p>P</p> <p>Q</p> <p>S</p> <p>T</p> <p>Control / Control</p> <p>A Autonomía > 4 días sin radiación solar panel 140Wp Bat 100 Ah</p> <p>B Autonomía > 7 días sin radiación solar panel 245Wp Bat 2x100 Ah</p>