

## Walk series Serie Walk

The Walk series consists of a range of LED fitting that are ideal for indicating or lighting up paths and lanes, parks and urban areas.

Serie consisting of:

- 110x110 mm. square or round with diameter 105 mm. fittings.

La serie Walk está formada por un abanico de luminarias de LEDs ideales para señalar o resaltar caminos, parques o zonas urbanizadas.

Serie formada por:

- Luminarias de forma cuadrada de 110x110 mm. o redonda de diámetro 105 mm.

### Consumption/ Consumo

Monocolour/ Monocolor: 4W (6VA)

Multicolour/ Multicolor: 4W (6VA)

### Voltage/ Voltaje

Monocolour/ Monocolor: 12Vac

Multicolour/ Multicolor: 12Vac

### Life Span/ Vida útil

L80 - 60.000h

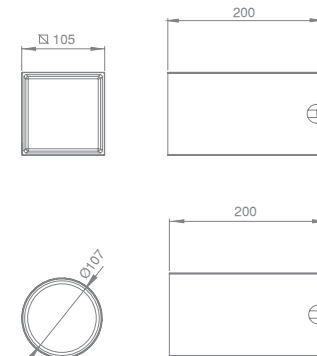
### Protection level/ Grado de Protección

IP68



I 1231

Walk serie fitting  
Luminaria serie Walk



Code/ Código	Light/ Luz	Face Plate/ Embellecedor	Optic/ Óptica	Control/ Control
I 1231	<b>W</b> Cool white   Blanco frío	<b>Material/ Material</b>	<b>N</b> Narrow   Concentrada	<b>Multicolour   Multicolor</b>
	<b>WW</b> Warm white   Blanco cálido	<b>P</b> Plastic   Plástico	<b>M</b> Medium   Media	<b>I0826</b> Modulator   Modulador
	<b>M</b> Multicolour   Multicolor	<b>I</b> Stainless Steel   Acero Inox.	<b>W</b> Wide   Abierta	<b>I0828</b> Remote control   Control Remoto
		<b>Shape/ Forma</b>		<b>I0831</b> Push-button   Pulsador
		<b>S</b> Square   Cuadrado		<b>DMX</b>
		<b>R</b> Round   Redondo		<b>I0832DMX</b> DMX power supply   Alimentador DMX
				<b>I0832DMXFE</b> DMX external power supply   Alimentador DMX fuente externa